

团体标准

T/CWIAS0006.2-2024

动态公路车辆自动衡器

第8部分：模组整车式

Automatic Instruments for Weighing Road Vehicles in Motion—

Part8:Whole load weighing modules

2024-03-08 发布

2024-09-01 实施

中国衡器协会发布

目 次

前言	III
引言	IV
1 范围	1
2 规范性引用文件	1
3 术语和定义	1
4 型号与规格	3
4.1 型号	3
4.2 规格	3
5 计量要求	4
5.1 计量单位	4
5.2 准确度等级	4
5.3 动态称量的最大允许误差 (MPE)	4
5.4 分度值 (d)	4
5.5 最小称量 (Min)	4
5.6 指示装置的一致性	5
5.7 影响量	5
6 通用技术要求	5
6.1 使用适用性	5
6.2 结构要求	5
6.3 操作安全性	7
6.4 指示装置	7
6.5 软件	7
6.6 印封装置	7
6.7 抗干扰性能	8
6.8 最大安全过载	8
7 生产和安装要求	8
7.1 通则	8
7.2 防腐要求	8
7.3 布局要求	8
7.4 安装	9
7.5 上表面平整度及与路面契合	9
8 现场安装条件及维护要求	9
9 系统功能及数据要求	9
9.1 一般要求	9
9.2 基本功能要求	9
9.3 非匀速行驶称量功能	10
9.4 连续跟车称量功能	10
9.5 系统数据的保存、处理和传输	10
10 测试方法	10
10.1 测试前检查	10
10.2 调校	10

10.3 静态测试	10
10.4 动态称量及功能测试	10
11 检验规则	12
11.1 型式检验	12
11.2 出厂检验	13
12 标志、包装、运输、贮存	13
12.1 标志	13
图 1 单车道六称重单元布局形式	8
图 2 单车道并排两列称重单元布局形式	8
表 1 车辆总重量的最大允许误差	4
表 2 准确度等级与分度值、最大分度数、最小分度数之间的关系	4
表 3 最小称量	5
表 4 型式检验及现场检验项目一览表	32

前 言

本文件按照GB/T1.1—2020《标准化工作导则 第1部分：标准化文件的结构和起草规则》给出的规则起草。

请注意本文件的某些内容可能涉及专利。本文件的发布机构不承担识别专利的责任。

本文件由中国衡器协会提出。

本文件由中国衡器协会团体标准技术委员会归口。

本文件起草单位：陕西四维衡器科技有限公司、山东省计量科学研究院、山东金钟科技集团股份有限公司、江西众加利科技股份有限公司、中储恒科物联网系统有限公司、盘天（厦门）智能交通有限公司、包头申大机械制造有限公司、重庆中亚慧通科技有限公司、西安航天三沃机电设备有限责任公司、中航电测仪器股份有限公司、徐州力浩飞机电科技有限公司。

本文件主要起草人：王建军、陈增典、马堃、范韶辰、胡其锋、谷建斌、张俭成、尹大为、胡军、张荣军、王小岗、赵呈申。

本文件为首次发布。

引 言

2012年11月，全国衡器标准化技术委员会四届三次会议，全体委员根据当时公路动态称重技术及产品发展的现状，确定按照系列标准的思路来申报修订 GB/T 21296-2007《动态公路车辆自动衡器》的国家标准；2016年9月，国家标准化管理委员会下达了制定系列标准的任务；2019年9月，全国衡器标准化技术委员会完成系列标准的上报工作；2020年11月，国家标准化管理委员会批准发布了该系列标准，它们是：

GB/T 21296.1 动态公路车辆自动衡器——第1部分：通用技术规范；

GB/T 21296.2 动态公路车辆自动衡器——第2部分：整车式；

GB/T 21296.3 动态公路车辆自动衡器——第3部分：轴重式；

GB/T 21296.4 动态公路车辆自动衡器——第4部分：弯板式；

GB/T 21296.5 动态公路车辆自动衡器——第5部分：石英晶体式；

GB/T 21296.6 动态公路车辆自动衡器——第6部分：平板模块式。

2018年11月中国衡器协会第一届团体标准技术委员会成立，按照管理规定同意了《动态公路车辆自动衡器 窄条式》和《动态公路车辆自动衡器 模组式》的中国衡器协会团体标准的立项申请，按照衡器标准体系的分类原则，这两个标准都属于“自动衡器”大类、“动态公路车辆自动衡器”的范畴。为了充分体现标准系列化这一标准化的高级形式，使衡器行业的专家、生产企业通过对同一类产品发展规律的分析研究、国内外产品发展趋势和市场需求预测，从而对该产品有一个整体的了解，将该二项标准的编号和名称规定为：

T/CWIAS 0002.1 动态公路车辆自动衡器 第7部分：窄条式

T/CWIAS 0002.2 动态公路车辆自动衡器 第8部分：模组整车式

动态公路车辆自动衡器第8部分：模组整车式

1 范围

本文件规定了模组整车式动态公路车辆自动衡器（以下简称模组式动态汽车衡）的术语和定义、型号与规格、计量要求、技术要求、生产和安装要求、现场安装条件及维护要求、测试方法、检验规则、标志、包装、运输和贮存等内容。

本文件适用于安装于称量控制区内，与路面平齐的，由多个独立且结构相同的称重单元组成的模组式动态汽车衡。

2 规范性引用文件

下列文件中的内容通过文中的规范性引用而构成本文件必不可少的条款。其中，注日期的引用文件，仅该日期对应的版本适用于本标准；不注日期的引用文件，其最新版本（包括所有的修改单）适用于本标准。

GB/T 7551 称重传感器

GB/T 7723 固定式电子衡器

GB/T 7724 电子称重仪表

GB/T 8923.1 涂覆涂料前钢材表面处理 表面清洁度的目视评定 第一部分：未涂覆过的钢材表面和全面清除原有涂层后的钢材表面的锈蚀等级和处理等级

GB/T 14250 衡器术语

GB/T 21296.1 动态公路车辆自动衡器 第1部分：通用技术规范

GB/T 21296.2 动态公路车辆自动衡器 第2部分：整车式

GB/T 26389 衡器产品型号编制方法

GB/T 28699 钢结构防护涂装通用技术条件

QB/T 1588.1 轻工机械 焊接件通用技术条件

QB/T 1588.2 轻工机械切削加工件通用技术条件

QB/T 1588.4 轻工机械 涂漆通用技术条件

3 术语和定义

GB/T 14250、GB/T 21296.1界定的术语以及下列术语和定义适用于本标准。

3.1

整车称量 full-draught weighing

确定一辆完全由承载器支撑的车辆质量的过程。

[来源：GB/T 21296.1-2020， 3.3.1]

3.2

连续跟车称量 continuous weighing one follow one

前车尚未驶离承载器，后车一辆或多辆已进入承载器的称重过程。

3.3

承载器 load receptor

用于接受车轮载荷，当有车轮载荷置于其上时，能够感知衡器平衡改变的称量区部分。

注：模组式动态汽车衡的承载器由多个秤体构成。

[来源：GB/T 21296.1—2020， 3.2.7 有修改]

3.4

称重单元 weighing unit

将称重传感器安装于承载器下侧四角受力适宜区域内，构成称重单元。称重单元可以具有独立称重功能。

3.5

称重模组 weighing module

依次排列的多个结构相同的独立的称重单元构成称重模组，简称“模组”。

注：模组中的称重单元一般不少于3个。

3.6

模组整车式动态汽车衡WIM whole load weighing modules WIM

将模组嵌入路面之中，其上表面与路面平齐，通过模组中不同位置称重单元的自动组合实现对车辆的一次或多次整车称量，从而得到车辆总重量的衡器。

3.7

分度值 scale interval

d

以质量单位表示的，两个动态称量相邻示值或打印值之间的差。

[来源：GB/T 21296.1-2020， 3.3.23]

3.8

运行速度 operating speed

v

被测车辆通过承载器能够进行正常动态称量的平均速度。

[来源：GB/T 21296.1-2020， 3.3.25]

3.9

匀速行驶 driving at a constant speed

车辆通过承载器不进行任何加减速操作，力求速度保持恒定。

3.10

非匀速行驶 non uniform driving

车辆以非匀速的方式通过称重区，如加速行驶或减速行驶等。

4 型号与规格

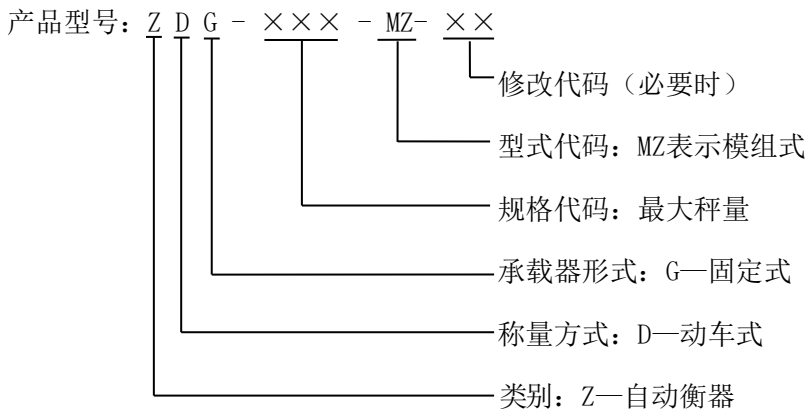
4.1 型号

产品型号应符合GB/T 26389的规定。

4.2 规格

以模组式动态汽车衡可以称量的车辆最大值表示。

示例：模组式动态汽车衡，最大称量为100t，则型号为：



示例：

模组式动态汽车衡，最大称量为 100t，则型号为：

ZDG-100-MZ

即：类别：自动 Z；称量方式：动车式 D；承载器型式：固定式 G；最大称量为：100t 的动态汽车衡。称量型式：模组式 MZ。

5 计量要求

5.1 计量单位

模组式动态汽车衡使用的质量单位为千克（kg）或吨（t）。

5.2 准确度等级

模组式动态汽车衡的准确度等级划分为 4 个等级，用符号表示为：0.5，1，2，5。

5.3 动态称量的最大允许误差（MPE）

动态称量的最大允许误差按表1计算，并将计算结果以分度值为最小单位化整至最接近的分度值的倍数。

表1 车辆总重量的最大允许误差

准确度等级	车辆总重量约定真值的百分比	
	型式试验、检定	使用中
0.5	±0.25%	±0.50%
1	±0.50%	±1.00%
2	±1.00%	±2.00%
5	±2.50%	±5.00%

5.4分度值(d)

模组式动态汽车衡所有的称量指示装置和打印装置应具有相同的分度值。并以 1×10^k 、 2×10^k 或 5×10^k 为形式表示，其中k可以为正整数、负整数或零。

模组式动态汽车衡的准确度等级、分度值与分度数的对应关系应符合表2的规定。

表2 准确度等级与分度值、最大分度数、最小分度数之间的关系

准确度等级	分度值d (kg)	最小分度数	最大分度数
0.5	≤50	500	5000
1			
2	≤200	500	2000
5			

注：中、高速汽车衡分度值不得小于50kg。

5.5最小称量（Min）

最小称量值应不小于表3中的规定。

表3 最小称量

准确度等级	用分度值表示的最小称量(下限)
0.5, 1	50d
2, 5	10d

5.6 指示装置的一致性

对于同一称量结果, 模组式动态汽车衡的所有指示装置必须具有相同分度值, 任何两个装置之间的示值不应有差异。

5.7 影响量

应符合 GB/T 21296.1—2020 中 5.9 的规定。

6 通用技术要求

6.1 使用适用性

模组式动态汽车衡在设计、制造时应考虑适用于各种预期称量车辆的要求, 如在结构、尺寸适用于预期被称量车辆。并应充分考虑使用环境和通常运行方式的适用性。模组式动态汽车衡的结构应合理、坚固、耐用, 以保证其使用期内的计量性能。

除非用于控制衡器的目的, 不得要求模组式动态汽车衡具有静态功能。模组式动态汽车衡不得标明具有静态称重功能。

6.2 结构要求

6.2.1 承载器

模组式动态汽车衡的称重单元数量及其组合, 应能保证被测车辆的所有轮轴都位于承载器上。承载器应设置可靠的纵、横向限位装置。

模组式动态汽车衡承载器表面应采取适宜的防滑措施。

6.2.1.1 焊接件应焊接牢固、可靠, 焊缝应均匀、平整, 无裂纹, 无焊渣, 且不应有咬肉、漏焊等缺陷。符合QB/T 1588.1的要求。

6.2.1.2 铸件表面应光洁, 不应有缩松、冷隔、裂纹、气孔和夹渣等缺陷。

6.2.1.3 锻件应无裂纹、夹层、夹渣、烧伤等缺陷。机械切削加工件应符合QB/T 1588.2的要求。

6.2.1.4 电镀件表面应色泽均匀, 不应有斑痕、锈蚀等缺陷。

6.2.1.5 承载器涂漆前, 应进行表面除锈处理, 除锈等级不低于GB/T 8923.1中Sa2^{1/2}级的要求。

6.2.1.6 表面涂漆漆层应平整、色泽一致、光洁牢固。漆层不得有刷纹、流挂、起皱、气泡、起皮、脱落等缺陷，涂漆后表面应完整无漏漆。符合QB/T 1588.4的要求。

6.2.2 限位装置

限位装置工作时不应对承载器产生垂直方向的分力（或产生的分力足够小，不会影响称量结果）。限位装置应有足够的强度，坚固耐用，限位间隙应适度。采用拉杆限位装置的，应保证安装完成的拉杆中心线与承载器上表面平行。

6.2.3 车辆识别装置

模组式动态汽车衡应配备车辆识别装置，该装置应能够检测到车辆的出现，并能够检测出被测车辆是否已被完全地称量。

6.2.4 车辆引导装置

为了保证车辆完整地通过承载器，可以采用一个侧向引导装置确保车辆完全通过承载器。该装置可以在承载器前方，可设计成机械式（含建筑物结构），也可以是电气式的，以避免车辆走偏、局部车轮离开承载器。如果车辆的任何一个车轮没有全部通过承载器，就不应指示或打印车辆称重结果。

如果模组式动态汽车衡仅允许单向称量，当车辆行驶方向错误时，引导装置应向驾驶员给出容易发现的指示信号。还可以使用栅栏或其它交通控制方法防止车辆在错误方向行驶。

6.2.5 称重传感器

模组式动态汽车衡配置的称重传感器应符合GB/T 7551的要求。只有通过恒定湿热试验（SH）或交变湿热试验（CH）测试的称重传感器允许作为典型模块使用。称重传感器取得了符合相应产品技术要求的型式批准证书或国际法制计量组织（OIML）的证书，可以直接使用不需要重复测试。[应根据不同使用工况确定选用恒定湿热试验（SH）或交变湿热试验（CH）标记的称重传感器]

6.2.6 称重控制器

称重控制器的静态性能应符合GB/T 7724的要求。

取得了符合相应产品技术要求的型式批准证书，可直接使用，不需要重复测试。

6.2.7 接口

模组式动态汽车衡可配备与外部设备连接的接口。使用接口时应保持正常无误地工作，且能保证计量性能不受影响。

外部设备包括：地感线圈、道闸、红绿指示灯、车辆分离器、摄像机、声控设备、计算机等。

6.3 操作安全性

6.3.1 欺骗性使用

模组式动态汽车衡不应有任何便于欺骗性使用的特征。

6.3.2 偶然失调

在模组式动态汽车衡设计时应确保其在使用过程中发生外来干扰的情况下,仍能保持计量性能和正常功能,或者能做出明显的反应便于监测和发觉。不能发生不易察觉但又可能影响或干扰模组式动态汽车衡计量性能和正常功能的偶然故障或控制元件失调。

6.3.3 防护措施

对任何可能改变称量性能和不允许使用者调整的控制装置,应采取防护措施(如打开报警或设专人暗锁等)。模组式动态汽车衡在安装完毕投入使用前,应检查防护措施的有效性。

6.4 指示装置

6.4.1 读数的质量

模组式动态汽车衡的称量指示装置应能自行指示称量结果,结果应可靠、简明、清晰,有相应的质量单位、符号和名称。

6.4.2 称量范围

没有明确的显示警告,模组式动态汽车衡不应在小于最小称量,或大于最大称量+ $9d$ 的称量结果时指示车辆总重量。

6.5 软件

模组式动态汽车衡使用的法律相关软件应满足下列要求:

a) 对法律相关软件和法律相关参数(包括型式特定参数和装置特定参数)进行印封,不破坏印封就不能更改软件;或者是软件的任何改变必须由一个识别代码自动地发出信号,并易于察觉。

b) 软件应赋予固定的版本号,存储到法律相关软件的数据存储器中,并可以调出来显示,以满足监管部门的管理要求。若每种软件改变可能影响模组式动态汽车衡的功能和准确度时,就应更换软件的版本号。

模组式动态汽车衡安装完成后,应检查其软件版本号和防护情况是否符合本条的要求。

6.6 印封装置

铅封或印封,应符合 GB/T 21296.1-2020 第 6.8.1 的要求;

电子印封装置，应符合 GB/T 21296.1-2020 第 6.8.2 的要求。

6.7 抗干扰性能

应符合 GB/T 21296.1—2020 附录 A 中的规定。

6.8 最大安全过载

当承载器承受 125% 最大秤量的载荷时，模组式动态汽车衡不应产生永久性变形或损坏。

7 生产和安装要求

7.1 通则

模组式动态汽车衡生产和安装要求除应符合 GB/T 21296.1-2020 中第 7 章的相关规定。

7.2 防腐要求

模组式动态汽车衡上的各钢结构部件应进行防腐处理，防腐处理应根据现场使用环境级别，不低于 GB/T 28699 规定的相关要求。

7.3 布局要求

模组式动态汽车衡的布局可根据使用目的及场合进行组合，这些布局和组合可适用于单一限行车道、普通公路路面等场合，部分典型应用的布局方式如图 1、2 所示。

模组式动态汽车衡的布局包含但不局限于所列图示，可根据现场使用的目的、自然环境状况及交通状况采用多种布局方式。

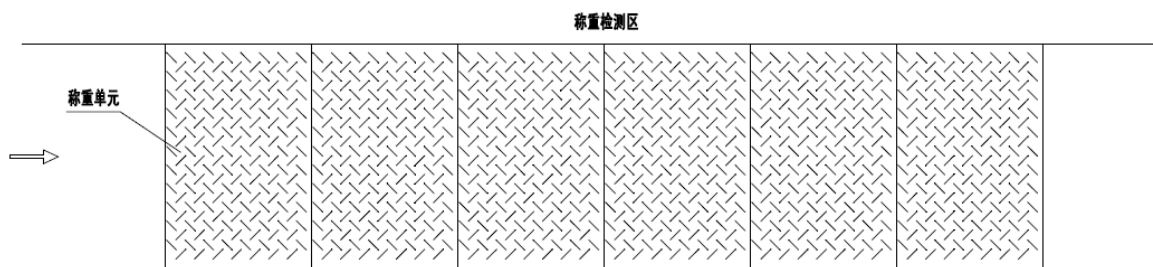


图1、单车道六称重单元布局形式

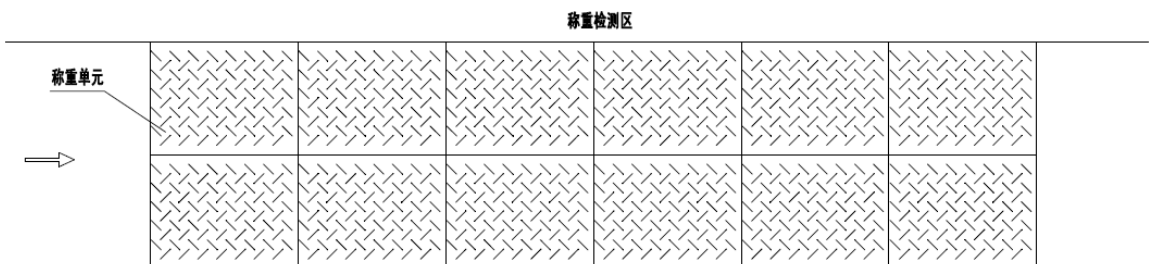


图2、单车道并排两列称重单元布局形式

7.4 安装

7.4.1 基础中，单个基础板调整至水平度1/500之内，各基础板实际高度与理论高度差应不大于2mm。

7.4.2 在安装前应检查承载器的上表面平整度，必要时采取补救措施。安装完成后，承载器上表面与引道路面在一个平面内，上下偏差应不大于3mm。承载器各称重单元相互高低差应不大于3mm，左右间距误差应不大于3mm。

7.4.3 坡度要求

承载器在有坡度的场合安装时，应与场地坡度保持一致。通常纵向坡度不应大于3%，横向坡度不应大于2.5%。

7.4.4 基础排水

当采用深基坑或浅基坑安装方式时，衡器的基础应有良好的排水设施。基础底部向排水口处应有一定角度的散水坡，下水管道排水管应低于基坑排水地面一定距离，称重传感器基础墩与排水口位置应错开，保证排水通畅。

7.4.5 控制柜安装符合GB/T21296.2中7.3.5条的要求。

7.5 上表面平整度及与路面契合

模组式动态汽车衡承载器在生产过程中应采取措施防止产生翘曲，必要时应进行时效处理并矫正应力释放引起的形变。运输过程中，也应采取必要的防护措施，防止大型部件变形。

在路面条件较好的情况下，模组式动态汽车衡安装时应保证承载器上表面与路面平齐，即承载器随着路面的坡度安装，以形成一个平顺的连续路面区域供被测车辆通过。制造商应保证在这样的安装方式下，模组式动态汽车衡能够安全、可靠、持久的工作。

8 现场安装条件及维护要求

模组式动态汽车衡现场安装条件及维护要求应符合 GB/T21296.1-2020 中第 8 章的相关规定。

9 系统功能及数据要求

9.1 一般要求

系统除了能够测量整车重量外，还应能计算称量过程的平均车速。

9.2 基本功能要求

符合 GB/T 21296-2020 第 9.2 的要求。

9.3 非匀速行驶称量功能

非匀速行驶称量的最高运行速度不应高于20km/h。其最大允许误差应符合本文件5.3条中表1的规定。

9.4 连续跟车称量功能

连续跟车称量状态的最高运行速度不应高于20km/h。连续跟车的车辆数量不少于2辆。各个车辆称量输出结果，其最大允许误差应符合本文件5.3条中表1的规定。

9.5 系统数据的保存、处理和传输

应符合 GB/T 21296.1-2020 第 9.4 条的要求。

10 测试方法

10.1 测试前检查

在测试前应检查模组式动态汽车衡安装后与路面之间的结合度是否平整，检查两端引道的平整度和坡度是否符合要求，检查模组式动态汽车衡与路面之间的接缝处是否存在杂物。目测外观（油漆质量、焊接质量等）是否符合本标准 7 规定。

10.2 调校

10.2.1 总则

所有调校在模组式动态汽车衡实际安装地点进行，包括静态调校、动态调校和速度调校。动态调校应使用模组式动态汽车衡预期使用的车辆并按照制造商提供的调校方法进行。调校结束，应保存相应的记录。

所有的调校应在交付使用或提交计量部门检定前进行。

10.2.2 称重单元输出一致性调校

每一台称重单元，以接近其最大秤量的标准砝码，放置于称重单元的中间位置，同一载荷在不同称重单元的示值，其误差应不大于该秤量的最大允许误差，符合 GB/T 7723-2017 表 3 的要求。

10.3 静态测试

具有静态功能，用作控制衡器的模组式动态汽车衡静态测试按照 GB/T21296.1 附录 D 执行，相关模块测试 GB/T21296.1 附录 E 执行。

10.4 动态称量及功能测试

10.4.1 参考车辆

用于动态测试的参考车辆应是国家有关技术规范允许的，且是被测衡器预期使用的车辆。应利用衡器检测系统对车辆轴数和轴间距的判断，对车辆进行分类。除两轴刚性车辆外，至少还应有两种不同类型的参考车辆，以适应于不同的轴结构、牵引车/挂车结构、牵引车/挂车连接系统及悬挂系统。

应从下列三种车型中至少选择二种车型：

- a) 一辆三轴/四轴的刚性车辆；
- b) 一辆至少四轴的铰接挂车；
- c) 一辆两轴/三轴刚性车辆，再加挂一辆两轴/三轴的拖车。

参考车辆的选择应尽可能覆盖相应模组式动态汽车衡的称量范围。

如果模组式动态汽车衡用于确定装载液体的车辆或装载物体可能移动货物的车辆的总重量时，就应选择装载液体的车辆或装载物体可能移动的车辆作为参考车辆。如果模组式动态汽车衡不适用，就应在模组式动态汽车衡上标明“此模组式动态汽车衡不适用于对装载液体车辆和装载可能移动物体车辆的称量”。

10.4.2 称量测试

10.4.2.1 测试车辆起始位置

所有的动态称量测试应让参考车辆在称量区前端引道之外足够远的位置开始，以使车辆在接近称量区前端引道时能够达到稳定的测试速度。

10.4.2.2 测试速度

动态测试期间每次测试车辆的速度应保持相对的稳定。

10.4.2.3 测试速度选取及行驶轨迹

每种参考车辆在规定的速度范围内各进行 10 次动态测试，一般在规定的速度范围内选取接近范围下限进行 4 次动态测试，中间和接近范围上限进行 6 次动态测试。并按照下面的要求：

- a) 2 次接近范围下限测试由靠近承载器的左侧通过；
- b) 2 次接近范围下限测试由靠近承载器的右侧通过；
- c) 6 次中间和接近范围上限测试由承载器的中心通过。

10.4.3 非匀速行驶称量功能测试

每种参考车辆在规定的速度范围内（ $\leq 20\text{km/h}$ ）各进行 5 次非匀速行驶动态测试，一般在规定的速度范围内选取接近范围下限进行 2 次动态测试，中间和接近范围上限进行 3 次动态测试。当被试车辆的全部轮轴行驶进入承载器时，可以采取车辆允许的任何方式加速、减速行驶。并按照下面的要求：

- a) 1次接近速度范围下限测试由靠近承载器的左侧通过；
- b) 1次接近速度范围下限测试由靠近承载器的右侧通过；
- c) 3次接近速度范围上限测试由承载器的中心通过。

10.4.4 连续跟车称量功能测试

参考车辆的轴型、载荷情况可以任意组合，组合后的被试参考车辆组应包括：

- 2辆或者2辆以上的空载车辆；
- 2辆或者2辆以上的载重车辆，其总载荷应接近于模组式动态汽车衡的最大称量；

在规定的速度范围内（ $\leq 20\text{km/h}$ ），上述组合测量各进行5次连续跟车动态测试，一般在规定的速度范围内选取接近范围下限进行2次动态测试，中间和接近范围上限进行3次动态测试。当被试车辆的第1辆车的后轴未驶离承载器时，第2辆车以安全距离和行驶速度驶入承载器，此时车辆的行驶速度为接近匀速。并按照下面的要求：

- a) 1次接近速度范围下限测试由靠近承载器的左侧通过；
- b) 1次接近速度范围下限测试由靠近承载器的右侧通过；
- c) 3次接近速度范围上限测试由承载器的中心通过。

11 检验规则

11.1 型式检验

11.1.1 需进行型式试验的条件

按照 GB/T 21296.1—2020 中 11.1.1 规定执行。

11.1.2 型式试验时应对本部分规定的全部计量要求、技术要求进行试验。

型式试验、现场试验按表 4 进行。

表 4 型式检验及现场检验项目一览表

检验项目	型式检验	现场检验	要求（章条）	检验方法
说明性标志	+	+	12	外观检查
检定标记	+	—	12	外观检查
安装情况检查	+	+	7.1	GB/T 21296.1—2020 中 8.2.3
抗干扰性能试验	+	—	6.7	GB/T 21296.1—2020 中 A.4.2
影响量测试	+	—	5.9	GB/T 21296.1—2020 中 A.4.3
静态称量性能	I	I	11.2.2	10.3

称量测试	+	+	5.3、5.4、5.5	10.4
非匀速行驶称量功能	-	+	9.3	10.4.3
连续跟车称量功能	-	+	9.4	10.4.4
WIM 功能及数据要求	+	+	第 9 章	查验
注：“+”表示必检项目，“-”表示不检项目。“I”表示仅在作为集成控制衡器使用时需要。				

11.2 出厂检验

11.2.1 外观检查

外观检查的主要内容：

- a) 法制计量管理标志，包括模组式动态汽车衡产品型号命名、计量单位等应符合本文件规定；
- b) 计量性能标志，包括模组式动态汽车衡的准确度等级、分度值、最大称量、最小称量、最低运行速度和最高运行速度等应符合本文件第 5 章的要求。
- c) 辅助和说明性标志应符合本文件第 12 章的要求。
- d) 模组式动态汽车衡外观油漆质量、焊接质量和配套机械零件应符合本文件 6.2.1 和 7.2 的要求。

12 标志、包装、运输、贮存

除下列要求外，其余应符合 GB/T 21296.1-2020 第 12 章的要求。

12.1 标志

12.1.1 说明性标志

12.1.1.1 一般要求

在模组式动态汽车衡的称重仪表或打印装置的某一个位置，应具有下列的说明性标志。必要时，在驾驶员可以看到的位置，标出检定信息。

12.1.1.2 完整表示的标志

以下是需要进行完整表示的标志，适用时，应在明显位置标出：

- a) 产品名称、规格和型号；
- b) 准确度等级；
- c) 制造厂名称和商标；

- d) 计量器具型式批准标志和编号;
- e) 出厂编号和制造日期;
- f) 本秤具有/不具有非匀速行驶称量功能;
- g) 本秤具有/不具有连续跟车称量功能;
- h) 最高通过速度 (km/h);
- i) 采用的标准号;

12.1.1.3 说明性标志的表示

在正常使用条件下, 模组式动态汽车衡的说明标记应是牢固可靠的, 其尺寸、形状清晰易读。这些标记应集中放置在模组式动态汽车衡的醒目位置, 可安置在铭牌上, 铭牌固定在指示装置上或指示装置自身上。

若标志是铭牌, 应能对标志加封, 并做到不破坏标志就无法将其拆下。

参 考 文 献

- [1] GB 1429.1 电子衡器安全要求
 - [2] GB/T 13384 机电产品包装通用技术条件
 - [3] JJG 907 动态公路车辆自动衡器
-